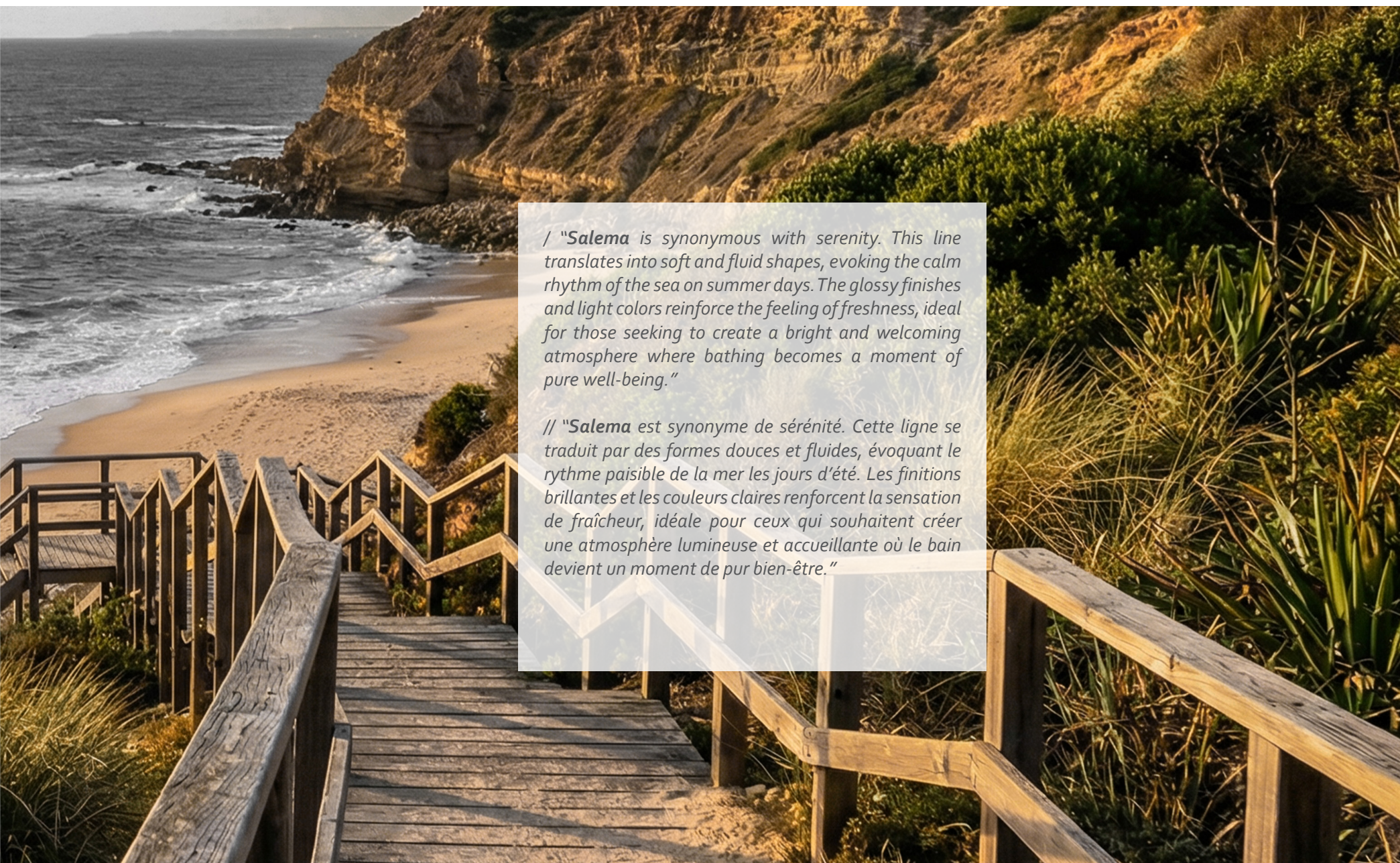




Série
SALEMA

"Salema é sinónimo de serenidade. Esta linha traduz-se em formas suaves e fluídas, evocando o ritmo calmo do mar em dias de verão. Os acabamentos brilhantes e as cores claras reforçam a sensação de frescura, ideal para quem procura criar uma atmosfera luminosa e acolhedora onde o banho se transforma num momento de puro bem-estar."



/ "Salema is synonymous with serenity. This line translates into soft and fluid shapes, evoking the calm rhythm of the sea on summer days. The glossy finishes and light colors reinforce the feeling of freshness, ideal for those seeking to create a bright and welcoming atmosphere where bathing becomes a moment of pure well-being."

// "Salema est synonyme de sérénité. Cette ligne se traduit par des formes douces et fluides, évoquant le rythme paisible de la mer les jours d'été. Les finitions brillantes et les couleurs claires renforcent la sensation de fraîcheur, idéale pour ceux qui souhaitent créer une atmosphère lumineuse et accueillante où le bain devient un moment de pur bien-être."

Série

SALEMA

Estilo: Suavidade e frescura.

Paleta: Azul claro, branco-gelo, areia fina.

Inspiração: Ondas suaves, tranquilidade costeira.

Acabamento

AO INOX, VIDRO TEMPERADO DE 8MM.



IE
Aço inox
escovado



IP
Aço inox
polido



LDE
Lacado Dourado
escovado



LCE
Lacado Cobre
escovado



LB
Lacado
Branco



LP
Lacado
Preto



RAL*

*A lacagem pode ser feita em cores RAL a pedido do cliente e sob consulta.



Imagem ilustrativa da série SALEMA | sistema BRISA em aço inox polido.

OPÇÕES DE

Montagem

Construído em aço inox, este sistema tem como base um tubo onde andam as roldanas e onde vão ser aplicados os batentes.

Tem como particularidade o varão de menor diâmetro colocado por cima das roldanas que vai marcar visualmente o sistema, conferindo-lhe um design simples mas ao mesmo tempo arrojado.

O mecanismo superior associado à guia de pavimento vai permitir um funcionamento suave de todo o sistema. É um sistema versátil pois permite várias soluções, todas elas com vidro fixo, seja este a par do conjunto ou a 90°.

Estamos certos que dentro da série **Salema** vai encontrar a solução que procura.

ASSEMBLY

Options

Constructed from stainless steel, this system is based on a tube where the pulleys move and where the stops will be applied.

A key feature is the smaller diameter rod placed above the pulleys, which visually defines the system, giving it a simple yet bold design.

The upper mechanism, associated with the floor guide, allows for smooth operation of the entire system. It is a versatile system as it allows for various solutions, all with fixed glass, either flush with the unit or at 90°.

We are certain that within the **Salema** series you will find the solution you are looking for.

OPTIONS DE

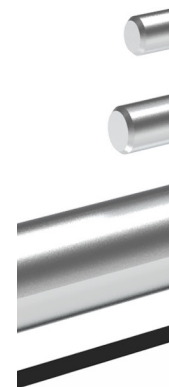
Montage

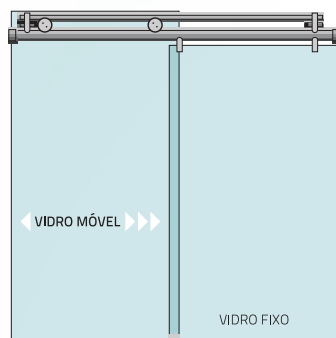
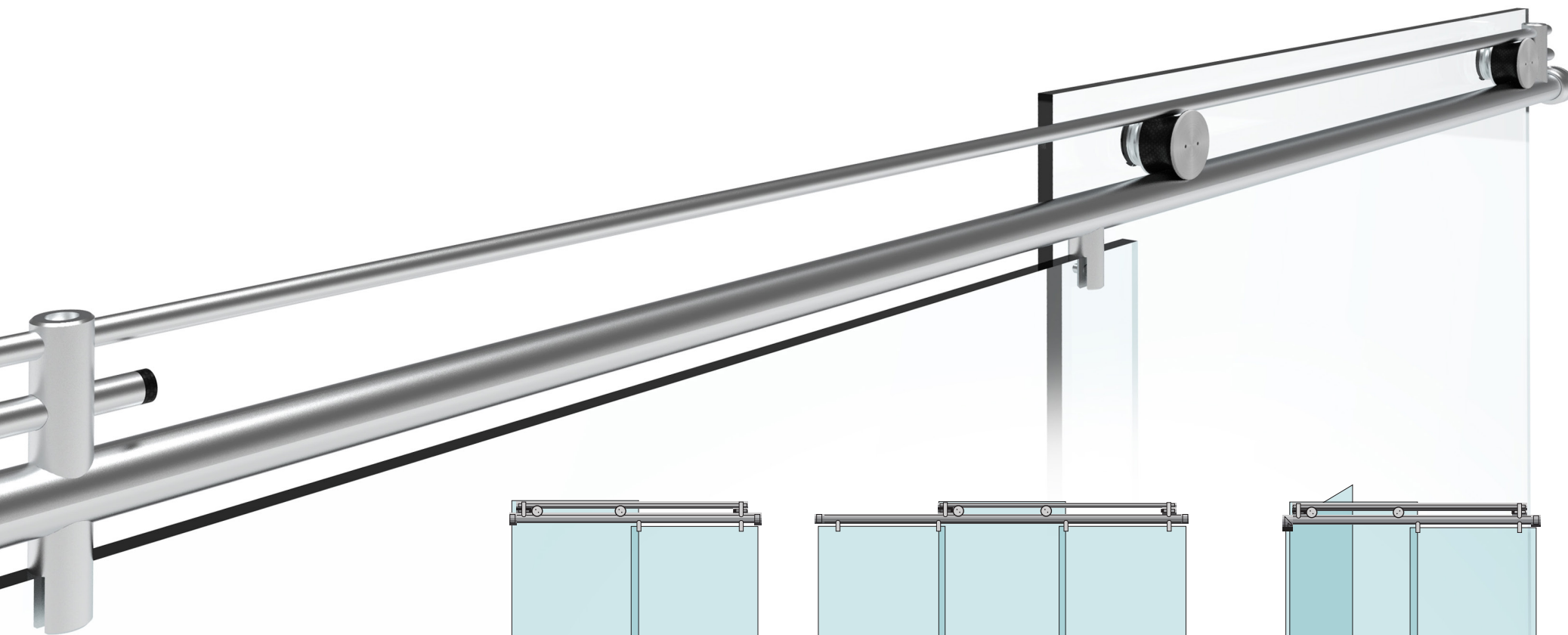
Construit en acier inoxydable, ce système repose sur un tube sur lequel se déplacent les poulies et où les butées seront appliquées.

Un élément clé est la tige de plus petit diamètre placée au-dessus des poulies, qui définit visuellement le système et lui confère un design à la fois simple et affirmé.

Le mécanisme supérieur, associé au guide au sol, assure un fonctionnement fluide de l'ensemble du système. Ce système polyvalent offre diverses possibilités, toutes compatibles avec un vitrage fixe, affleurant ou à 90°.

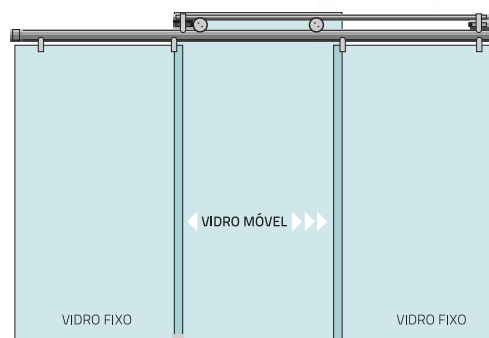
Nous sommes certains que vous trouverez, au sein de la gamme **Salema**, la solution idéale.





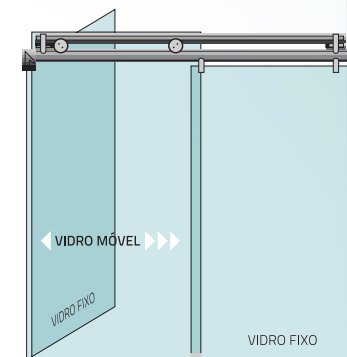
Salema | BRISA

Sistema slide de uma porta + vidro fixo.
One-door slide system + fixed glass.
Système slide d'une porte + verre fixe.



Salema | HORIZONTE

Sistema slide de uma porta + dois vidros fixos.
One-door slide system + two fixed glasses.
Système slide d'une porte + deux verre fixes.



Salema | ONDA

Sistema slide de uma porta + dois vidros fixos, um a 90°.
One-door slide system + two fixed glasses, one at 90°.
Système slide d'une porte + deux verres fixes, un à 90°.