



 **METALOGLOSS**

MIRRORS





ESPELHOS

PELHOS

LHOS

ESPELHOS
/MIRRORS
//MIROIRS

Espelhos |
Marinha | 04
Lagos | 06
Amoreira | 08
Guincho | 10
Carvoeiro | 12
Madalena | 14

Espelho

MARINHA

"Praia da **Marinha** é considerada uma das praias mais emblemáticas e bonitas de Portugal e até do mundo, com falésias douradas esculturais, água cristalina e arcos naturais impressionantes que a tornam um postal vivo do litoral português."

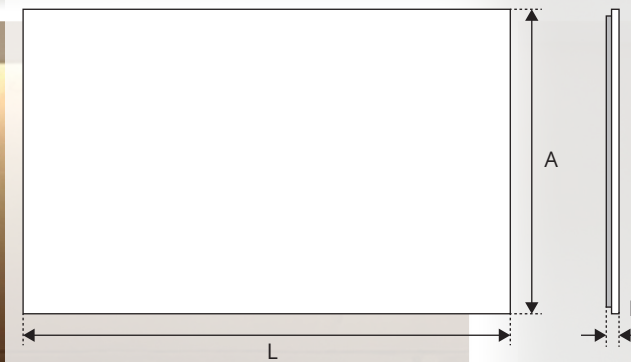
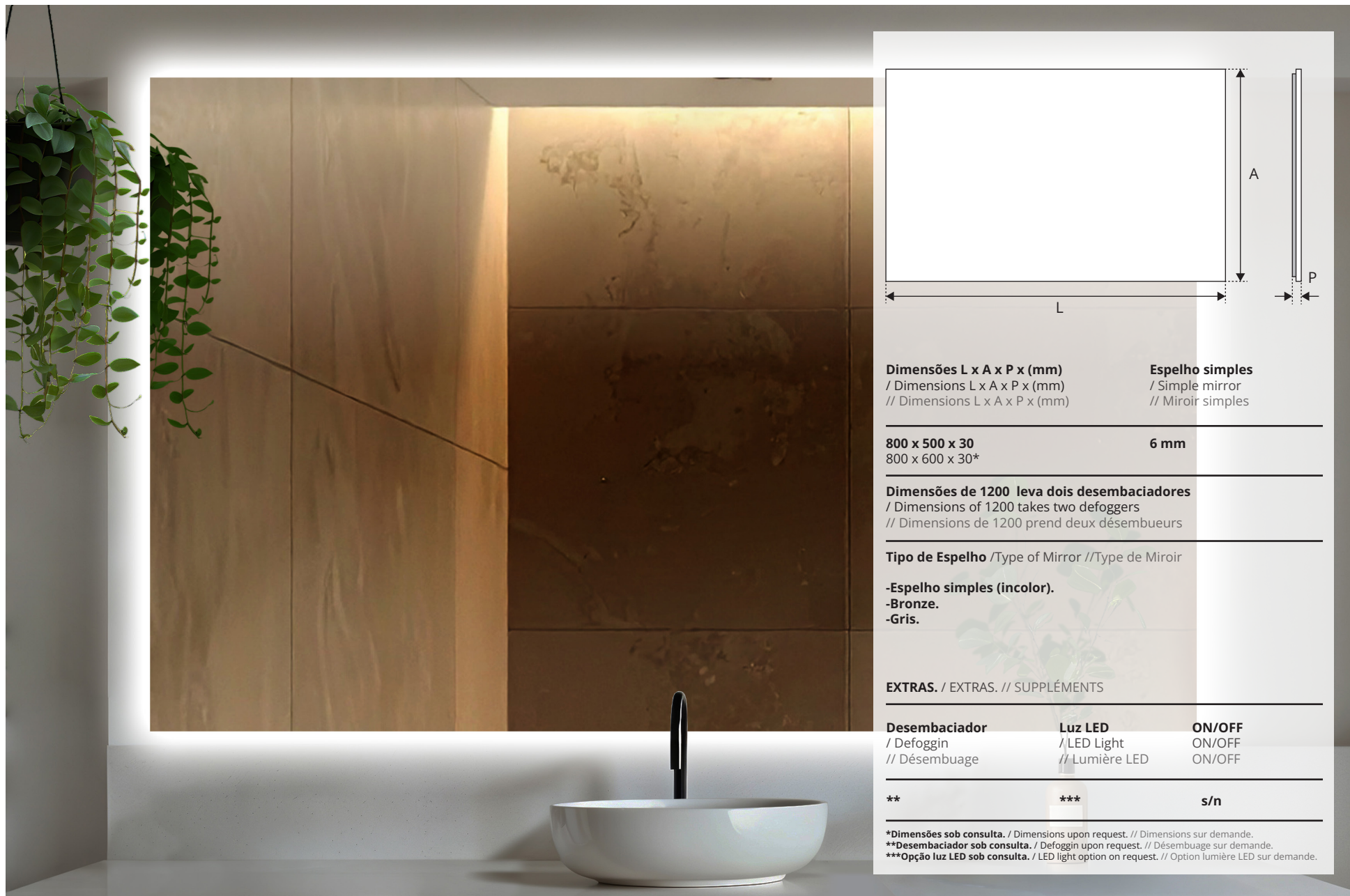
/ "**Marinha** Beach is considered one of the most iconic and beautiful beaches in Portugal and even in the world, with golden cliffs, crystal-clear water, and impressive natural arches that make it a living postcard of the Portuguese coast."

// "La plage de **Marinha** est considérée comme l'une des plages les plus emblématiques et les plus belles du Portugal, et même du monde, avec ses falaises dorées sculpturales, son eau cristalline et ses arches naturelles impressionnantes qui en font une véritable carte postale du littoral portugais."

A FORÇA DAS FALÉSIAS REFLETIDA NO TEU ESPAÇO.

O formato **retangular** evoca a verticalidade e as linhas marcantes das falésias quando vistas de frente, como uma moldura que imprime profundidade e estrutura, tal como as paredes rochosas que se erguem sobre o mar. **Força, estabilidade e conexão** com a grandiosidade natural, perfeito para espaços que querem uma presença marcante e elegante.





Dimensões L x A x P x (mm)
 / Dimensions L x A x P x (mm)
 // Dimensions L x A x P x (mm)

Espelho simples
 / Simple mirror
 // Miroir simples

800 x 500 x 30
 800 x 600 x 30*

6 mm

Dimensões de 1200 leva dois desembaciadores
 / Dimensions of 1200 takes two defoggers
 // Dimensions de 1200 prend deux désembueurs

Tipo de Espelho /Type of Mirror //Type de Miroir

-Espelho simples (incolor).
-Bronze.
-Gris.

EXTRAS. / EXTRAS. // SUPPLÉMENTS

Desembaciador
 / Defoggin
 // Désembuage

Luz LED
 / LED Light
 // Lumière LED

ON/OFF
 ON/OFF
 ON/OFF

s/n

***Dimensões sob consulta.** / Dimensions upon request. // Dimensions sur demande.
****Desembaciador sob consulta.** / Defoggin upon request. // Désembuage sur demande.
*****Opção luz LED sob consulta.** / LED light option on request. // Option lumière LED sur demande.

Espelho

LAGOS

"A Praia de **Lagos** revela-se em extensos areais dourados, recortados por falésias suaves e banhados por águas claras, criando um cenário aberto e luminoso onde o mar e o céu se encontram em perfeita harmonia."

// "**Lagos** Beach unfolds into wide golden sands, edged by gentle cliffs and bathed in clear waters, creating an open and bright setting where the sea and sky meet in perfect harmony."

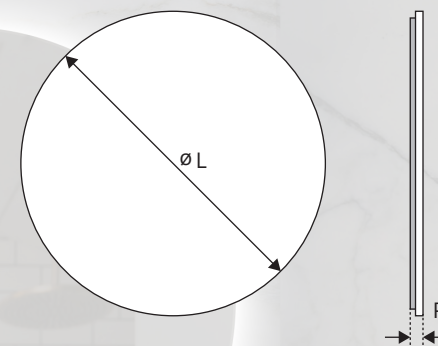
// "La plage de **Lagos** se révèle en vastes étendues de sable doré, découpées par de douces falaises et baignées par des eaux claires, créant un décor ouvert et lumineux où la mer et le ciel se rencontrent en parfaite harmonie."

ONDE A CALMA ENCONTRA A PERFEIÇÃO.

O **círculo** representa o olhar em direção ao horizonte, um convite à contemplação da natureza, tal como a visão que se abre quando se chega ao fundo da descida para a praia, simples, perfeita e harmoniosa.

Serenidade, equilíbrio e conexão com a natureza numa forma suave e envolvente.





Dimensões L x P (mm)
/ Dimensions L x P (mm)
// Dimensions L x P (mm)

Espelho simples
/ Simple mirror
// Miroir simples

600 x 40
800 x 40*

6 mm

Tipo de Espelho /Type of Mirror //Type de Miroir

-Espelho simples (incolor).
-Bronze.
-Gris.

EXTRAS. / EXTRAS. // SUPPLÉMENTS

Desembaciador
/ Defoggin
// Désembuage

Luz LED
/ LED Light
// Lumière LED

ON/OFF
ON/OFF
ON/OFF

s/n

***Dimensões sob consulta.** / Dimensions upon request. // Dimensions sur demande.

****Desembaciador sob consulta.** / Defoggin upon request. // Désembuage sur demande.

*****Opção luz LED sob consulta.** / LED light option on request. // Option lumière LED sur demande.

Espelho

AMOREIRA

" Praia da **Amoreira** está localizada na Costa Vicentina, onde a foz do rio Aljezur se mistura com o Atlântico, criando um ambiente amplo de areia dourada e dunas salpicadas de verde. "

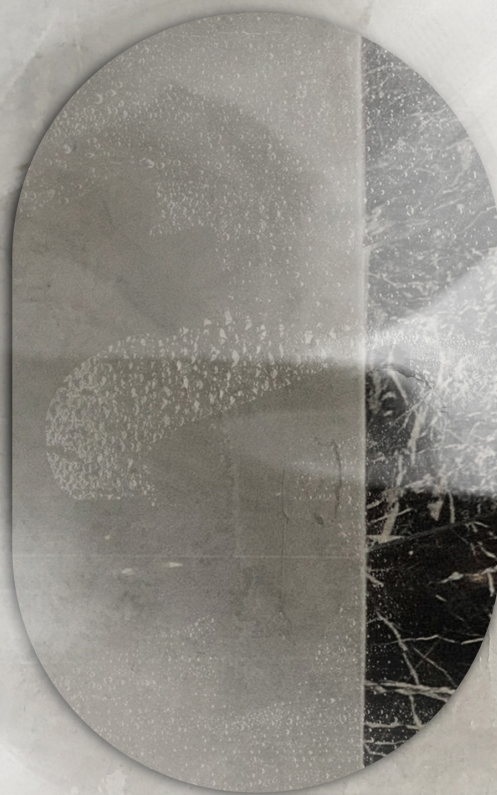
/ " **Amoreira** Beach is located on the Vicentine Coast, where the mouth of the Aljezur River meets the Atlantic, creating a wide area of golden sand and dunes dotted with green. "

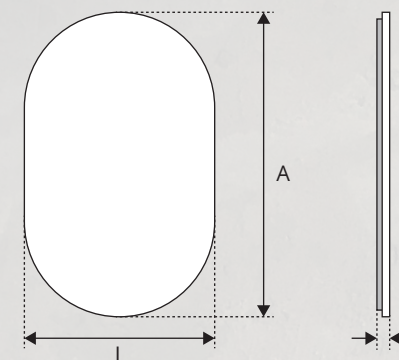
// "La plage **d'Amoreira** est située sur la Côte Vicentine, où l'embouchure du fleuve Aljezur se mêle à l'Atlantique, créant un vaste espace de sable doré et de dunes parsemées de verdure. "

CURVAS QUE FLUEM COMO O ENCONTRO DO RIO COM O MAR.

O **oval** sugere continuidade e fluxo, evocando a união suave entre o curso do rio e as ondas do oceano, um movimento natural que se reflete nas curvas do espelho.

Harmonia, movimento contínuo e fluidez natural.





Dimensões L x A x P x (mm)
/ Dimensions L x A x P x (mm)
// Dimensions L x A x P x (mm)

Espelho simples
/ Simple mirror
// Miroir simples

600 x 1000 x 30
800 x 1000 x 30*

6 mm

Tipo de Espelho /Type of Mirror //Type de Miroir

-Espelho simples (incolor).
-Bronze.
-Gris.

EXTRAS. / EXTRAS. // SUPPLÉMENTS

Desembaciador
/ Defoggin
// Desebuage

Luz LED
/ LED Light
// Lumière LED

ON/OFF
ON/OFF
ON/OFF

**

s/n

*Dimensões sob consulta. / Dimensions upon request. // Dimensions sur demande.

**Desembaciador sob consulta. / Defoggin upon request. // Desebuage sur demande.

***Opção luz LED sob consulta. / LED light option on request. // Option lumière LED sur demande.

Espelho

GUINCHO

"A Praia do **Guincho** é vasta, selvagem e poderosa, marcada por dunas ondulantes, mar agitado e ventos constantes, envolvida por um cenário natural forte entre a serra e o oceano. "

/ "Guincho Beach is vast, wild, and powerful, characterized by rolling dunes, rough seas, and constant winds, surrounded by a strong natural setting between the mountains and the ocean."

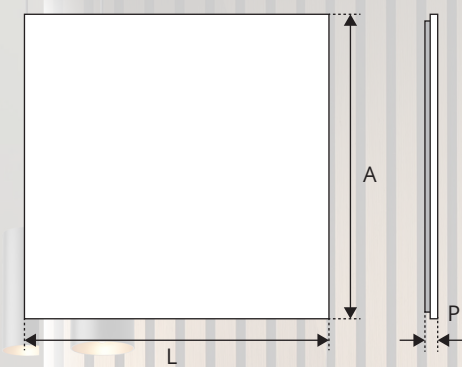
// "La plage de **Guincho** est vaste, sauvage et puissante, marquée par des dunes ondulantes, une mer agitée et des vents constants, entourée d'un paysage naturel imposant entre la montagne et l'océan."

EQUILÍBRIO NATURAL EM FORMA PERFEITA.

O **quadrado** simboliza equilíbrio e foco, perfeito para captar a sensação de um espaço acolhedor e protegido, tal como a praia que se encontra abraçada entre duas rochas formando uma pequena janela para o mar.

Estabilidade, calma e simplicidade.





Dimensões L x A x P x (mm)
 / Dimensions L x A x P x (mm)
 // Dimensions L x A x P x (mm)

Espelho simples
 / Simple mirror
 // Miroir simples

500 x 500 x 30
 600 x 600 x 30*

6 mm

Tipo de Espelho /Type of Mirror //Type de Miroir

- Espelho simples (incolor).
- Bronze.
- Gris.

EXTRAS. / EXTRAS. // SUPPLÉMENTS

Desembaciador
 / Defoggin
 // Désembuage

Luz LED
 / LED Light
 // Lumière LED

ON/OFF
 ON/OFF
 ON/OFF

s/n

***Dimensões sob consulta.** / Dimensions upon request. // Dimensions sur demande.
****Desembaciador sob consulta.** / Defoggin upon request. // Désembuage sur demande.
*****Opção luz LED sob consulta.** / LED light option on request. // Option lumière LED sur demande.

Espelho

CARVOEIRO

" Praia do **Carvoeiro** é uma enseada pitoresca rodeada por falésias douradas e casas tradicionais, com areias suaves e águas geralmente calmas, criando um ambiente acolhedor e muito característico do Algarve."

/ "Carvoeiro Beach is a picturesque cove surrounded by golden cliffs and traditional houses, with soft sands and usually calm waters, creating a welcoming atmosphere very characteristic of the Algarve."

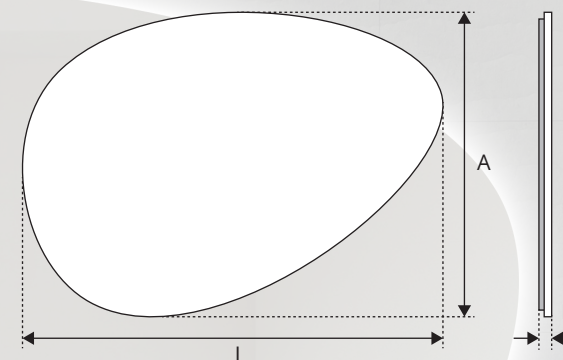
// "La plage de **Carvoeiro** est une crique pittoresque entourée de falaises dorées et de maisons traditionnelles, avec du sable fin et des eaux généralement calmes, créant une atmosphère accueillante et très typique de l'Algarve."

NENHUMA FORMA IGUAL COMO A NATUREZA.

O espelho **irregular** representa a natureza orgânica das falésias e da linha costeira, refletindo a forma livre e espontânea da praia encaixada entre rochas.

Harmonia, autenticidade e tranquilidade.





Dimensões L x A x P x (mm)
 / Dimensions L x A x P x (mm)
 // Dimensions L x A x P x (mm)

Espelho simples
 / Simple mirror
 // Miroir simples

800 x 500 x 30
 900 x 600 x 30*

6 mm

Tipo de Espelho /Type of Mirror //Type de Miroir

-Espelho simples (incolor).
 -Bronze.
 -Gris.

EXTRAS. / EXTRAS. // SUPPLÉMENTS

Desembaciador
 / Defoggin
 // Désembuage

Luz LED
 / LED Light
 // Lumière LED

ON/OFF
 ON/OFF
 ON/OFF

**

s/n

*Dimensões sob consulta. / Dimensions upon request. // Dimensions sur demande.

**Desembaciador sob consulta. / Defoggin upon request. // Désembuage sur demande.

***Opção luz LED sob consulta. / LED light option on request. // Option lumière LED sur demande.

Espelho

MADALENA

"A Praia da **Madalena** destaca-se pela sua extensa faixa de areia dourada, passadiços de madeira e um ambiente tranquilo que convida a longas caminhadas à beira-mar. É um refúgio equilibrado entre natureza e a urbe."

/ "Madalena Beach stands out for its extensive stretch of golden sand, wooden walkways, and a peaceful atmosphere that invites long walks by the sea. It is a balanced refuge between nature and the city."

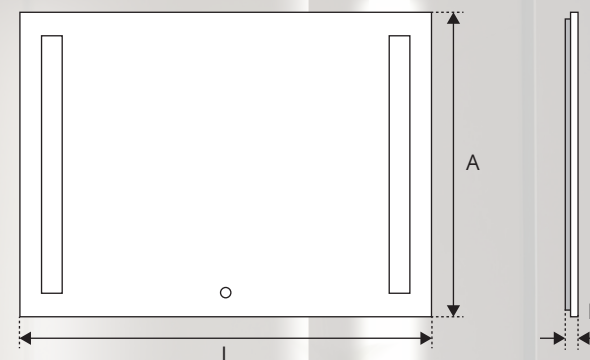
// "La plage de **Madalena** se distingue par sa vaste bande de sable doré, ses passerelles en bois et une ambiance paisible qui invite à de longues promenades au bord de la mer. C'est un refuge équilibré entre la nature et la ville."

SERENIDADE ATLÂNTICA COM LUZ CONTEMPORÂNEA

O formato **retangular** reflete a linearidade do horizonte marítimo e a continuidade da costa, enquanto a **luz LED integrada** remete ao brilho suave do entardecer sobre o oceano, uma iluminação envolvente que realça contornos e cria profundidade.

Tranquilidade, leveza e modernidade.





Dimensões L x A x P x (mm)
 / Dimensions L x A x P x (mm)
 // Dimensions L x A x P x (mm)

Espelho c/ Luz integrada
 / Mirror with built-in light
 // Miroir avec lumière intégrée

700 x 600 x 30
 800 x 600 x 30*

6 mm

Tipo de Espelho /Type of Mirror //Type de Miroir

- Espelho simples (incolor).
- Bronze.
- Gris.

EXTRAS. / EXTRAS. // SUPPLÉMENTS

Desembaciador
 / Defoggin
 // Desebuage

Intensidade LED
 / LED intensity
 // L'intensité LED

ON/OFF
 ON/OFF
 ON/OFF

*****s/n**

s/n

*Dimensões sob consulta. / Dimensions upon request. // Dimensions sur demande.
 **Desembaciador sob consulta. / Defoggin upon request. // Desebuage sur demande.
 ***Controlo de intensidade LED. / LED intensity control. // Contrôle de l'intensité LED.

Transporte

/TRANSPORT AND DISTRIBUTION //TRANSPORT ET DISTRIBUTION

Na **METALOGLOSS**, a eficiência logística é parte integrante da qualidade do serviço que prestamos. Asseguramos o fornecimento, transporte e distribuição das nossas soluções em todo o território nacional, garantindo que cada elemento chega ao local de obra em perfeitas condições e dentro dos prazos definidos.

A gestão é realizada com meios próprios e planeamento rigoroso, permitindo uma coordenação eficaz entre produção, entrega e instalação.

Esta abordagem integrada reduz intermediários, minimiza imprevistos e assegura que cada projeto decorra com a fluidez necessária, independentemente da sua localização ou dimensão.

Mais do que entregar materiais, garantimos um acompanhamento responsável, essencial para a concretização de **soluções chave na mão**, pensadas à medida de cada cliente e de cada espaço.





Montagem

/ASSEMBLY AND INSTALLATION //MONTAGE ET INSTALLATION

A montagem das soluções **METALOGLOSS** é executada por equipas formadas e altamente qualificadas, com experiência técnica especializada na aplicação de sistemas em vidro.

Mantemos um controlo rigoroso sobre a qualidade da execução, o cumprimento de prazos e o detalhe final de cada instalação. Trabalhamos em estreita articulação com clientes, arquitetos e direções de obra, garantindo que a implementação respeita integralmente o projeto definido, adaptando-nos com precisão às exigências de cada contexto.

Esta capacidade de execução própria traduz-se numa maior fiabilidade, segurança e consistência, permitindo-nos entregar soluções completas, duradouras e tecnicamente exigentes, onde todos os pormenores refletem o compromisso da **METALOGLOSS** com a excelência.

Contacte-nos

arocha.metaloglass@gmail.com

T. (+351) 912 351 915

WWW.METALOGLOSS.PT