

Espelho

MADALENA

"A Praia da **Madalena** destaca-se pela sua extensa faixa de areia dourada, passadiços de madeira e um ambiente tranquilo que convida a longas caminhadas à beira-mar. É um refúgio equilibrado entre natureza e a urbe."

/ "Madalena Beach stands out for its extensive stretch of golden sand, wooden walkways, and a peaceful atmosphere that invites long walks by the sea. It is a balanced refuge between nature and the city."

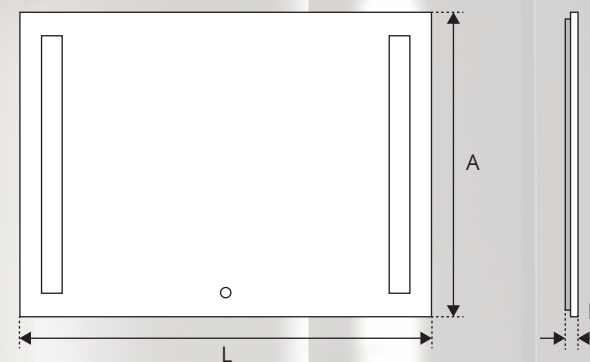
// "La plage de **Madalena** se distingue par sa vaste bande de sable doré, ses passerelles en bois et une ambiance paisible qui invite à de longues promenades au bord de la mer. C'est un refuge équilibré entre la nature et la ville."

SERENIDADE ATLÂNTICA COM LUZ CONTEMPORÂNEA

O formato **retangular** reflete a linearidade do horizonte marítimo e a continuidade da costa, enquanto a **luz LED integrada** remete ao brilho suave do entardecer sobre o oceano, uma iluminação envolvente que realça contornos e cria profundidade.

Tranquilidade, leveza e modernidade.





Dimensões L x A x P x (mm)
 / Dimensions L x A x P x (mm)
 // Dimensions L x A x P x (mm)

Espelho c/ Luz integrada
 / Mirror with built-in light
 // Miroir avec lumière intégrée

700 x 600 x 30
 800 x 600 x 30*

6 mm

Tipo de Espelho /Type of Mirror //Type de Miroir

- Espelho simples (incolor).
- Bronze.
- Gris.

EXTRAS. / EXTRAS. // SUPPLÉMENTS

Desembaciador
 / Defoggin
 // Désembuage

Intensidade LED
 / LED intensity
 // L'intensité LED

ON/OFF
 ON/OFF
 ON/OFF

*****s/n**

s/n

*Dimensões sob consulta. / Dimensions upon request. // Dimensions sur demande.
 **Desembaciador sob consulta. / Defoggin upon request. // Désembuage sur demande.
 ***Controlo de intensidade LED. / LED intensity control. // Contrôle de l'intensité LED.