

Espelho

AMOREIRA

" Praia da **Amoreira** está localizada na Costa Vicentina, onde a foz do rio Aljezur se mistura com o Atlântico, criando um ambiente amplo de areia dourada e dunas salpicadas de verde. "

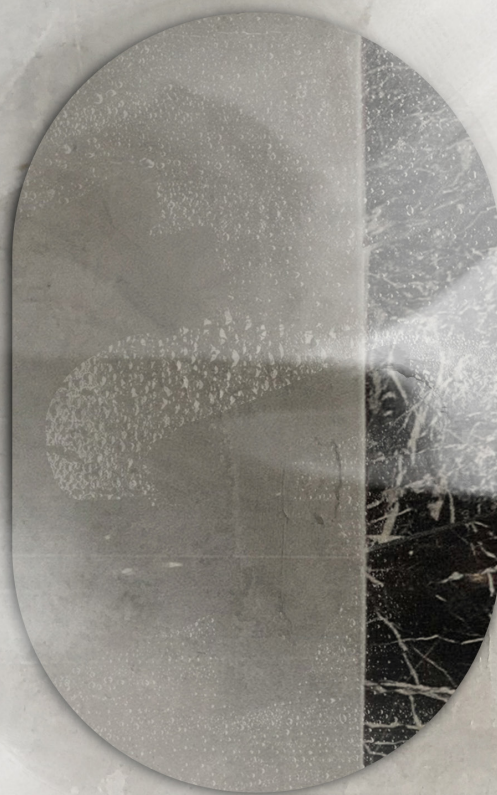
/"Amoreira Beach is located on the Vicentine Coast, where the mouth of the Aljezur River meets the Atlantic, creating a wide area of golden sand and dunes dotted with green."

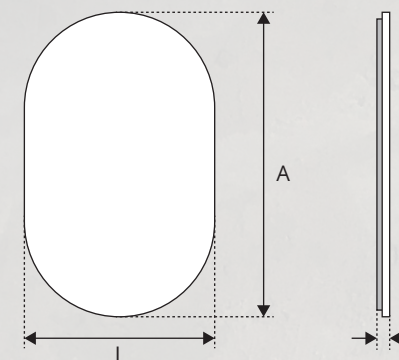
// "La plage d'Amoreira est située sur la Côte Vicentine, où l'embouchure du fleuve Aljezur se mêle à l'Atlantique, créant un vaste espace de sable doré et de dunes parsemées de verdure."

CURVAS QUE FLUEM COMO O ENCONTRO DO RIO COM O MAR.

O **oval** sugere continuidade e fluxo, evocando a união suave entre o curso do rio e as ondas do oceano, um movimento natural que se reflete nas curvas do espelho.

Harmonia, movimento contínuo e fluidez natural.





Dimensões L x A x P x (mm)
/ Dimensions L x A x P x (mm)
// Dimensions L x A x P x (mm)

Espelho simples
/ Simple mirror
// Miroir simples

600 x 1000 x 30
800 x 1000 x 30*

6 mm

Tipo de Espelho /Type of Mirror //Type de Miroir

-Espelho simples (incolor).
-Bronze.
-Gris.

EXTRAS. / EXTRAS. // SUPPLÉMENTS

Desembaciador
/ Defoggin
// Desebuage

Luz LED
/ LED Light
// Lumière LED

ON/OFF
ON/OFF
ON/OFF

**

s/n

*Dimensões sob consulta. / Dimensions upon request. // Dimensions sur demande.

**Desembaciador sob consulta. / Defoggin upon request. // Desebuage sur demande.

***Opção luz LED sob consulta. / LED light option on request. // Option lumière LED sur demande.